



## XPTN-9000-45-1FX4TX промышленный Ethernet-коммутатор

### Основные характеристики:

Напряжение питания: DC 12-58В (без PoE); DC48-58В (с PoE)

Рабочая температура: - 30°C ~ 75°C

Класс защиты: IP40, безвентиляторное пассивное охлаждение

Сертификация: EAC, CCC / CE / FCC / RoHS

Антистатическая электрозащита: 8кВ-15кВ

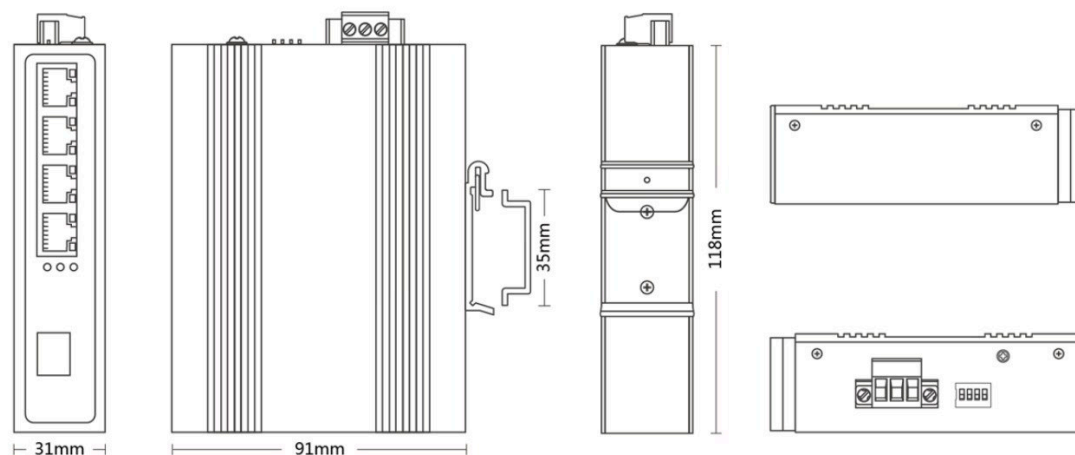
Наработка на отказ: 100000 часов



### ОПИСАНИЕ ПРОДУКТА

XPTN-9000-45-1FX4TX — неуправляемый Ethernet-коммутатор с одним 100M SFP портом и четырьмя портами 10/100M RJ45. Благодаря безвентиляторной схеме охлаждения, устройство может работать при температуре до + 75 °С. Свитч защищён прочным корпусом, имеет функцию молниезащиты, устойчив к низким температурам. Устройство отличается высокой надёжностью и обеспечивает безопасное соединения при работе в неблагоприятных условиях. Коммутаторы серии Lite соответствуют требованиям к сетевому оборудованию промышленного класса. Возможна установка на DIN-рейку. Устройство может использоваться в транспортной инфраструктуре, телекоммуникациях, энергетике, системах безопасности и видеонаблюдения.

## ГАБАРИТНЫЕ РАЗМЕРЫ



## СПЕЦИФИКАЦИЯ

<b>Порты</b>	
Порты	1*100 Base-X, 4*10/100 Base-T
Порт управления	/
Интерфейс электропитания	Терминал Phoenix terminal, двойное резервное питание
Светодиодные индикаторы	P1/P2,OPT
<b>Тип кабеля и дальность передачи</b>	
Витая пара	0-100м (CAT5e,CAT6)
Одномодовый оптический кабель	20/40/60/80/100Км
Многомодовый оптический кабель	550м
<b>Значение функций DIP-переключателей</b>	
1 LFP	Удалённая перезагрузка потребителя
2 LGY	Стандартный/нестандартный выбор PoE
3 VLAN	Изоляция портов
4 BSR	Подавление широковещательного шторма
<b>Поддерживаемые сетевые топологии</b>	
Кольцо	Не поддерживается
Звезда	Поддерживается
Шина	Поддерживается
Дерево	Поддерживается

<b>Параметры электропитания</b>	
Напряжение питания	DC 12-58В
Энергопотребление	<5Вт
<b>Параметры 2 уровня коммутации</b>	
Коммутационная ёмкость	1 Гб/с
Скорость пересылки пакетов	0,744 Мpps
Таблица MAC-адресов	До 2К
Размер буфера	768К
Задержка пересылки	<5мкс
MDX/MIDX	Поддерживается
Управление потоком данных	Не поддерживается
Jumbo-кадры	Поддерживает, до 2К байт
Изоляция портов	Поддерживается
Удалённая перезагрузка потребителя	Поддерживается
Подавление ширококвещательного шторма	Поддерживается
<b>Эксплуатационные характеристики</b>	
Температура работы	-30 °С ~+75 °С
Температура хранения	-30 °С ~+75 °С
Влажность	5%~95% без конденсации
Охлаждение	Безвентиляторный, естественное охлаждение
Средняя наработка на отказ	100 000 часов
<b>Физические параметры</b>	
Размер	31*91*118 мм
Способ монтажа	На DIN-рейку
Вес	≈ 0,4 кг (без упаковки)
<b>Параметры электромагнитной защиты</b>	
Класс защиты	IP40
Электромагнитная защита питания	IEC 61000-4-5 Уровень 3 (4кВ/2кВ) (8/20мкс)
Электромагнитная защита Ethernet	IEC 61000-4-5 Уровень 3 (4кВ/2кВ) (10/700мкс)
ESD	IEC 61000-4-2 Уровень 4 (8К/15К)
<b>Сертификация</b>	
Сертификация	EAC, CCC/CE/FCC/RoHS
<b>Комплектация</b>	
Комплектация	Коммутатор, контактные колодки, спецификация, сертификат контроля качества, адаптер питания (опционально)

<b>Срок гарантии</b>	
Срок гарантии	3 года
<b>Варианты исполнения модели</b>	
XPTN-9000-45-1FX4TX	1*1000 SFP, 4*10/100/1000 RJ45
XPTN-9000-45-1FX4TX-SC	1*1000 SC, 4*10/100/1000 RJ45
XPTN-9000-45-1FX4TX-FC	1*1000 FC, 4*10/100/1000 RJ45
XPTN-9000-45-1FX4TX-ST	1*1000 ST, 4*10/100/1000 RJ45

Сделано в Китае



Официальный дистрибьютор Shenzhen Scodeno Technology Co., Ltd. в РФ и странах ТС:

## InPrice Distribution

Тел. +7 (495) 788-1-788

e-mail: [scodeno@inprice.ru](mailto:scodeno@inprice.ru)

[www.inprice.ru](http://www.inprice.ru)

Телефон службы технической поддержки по продукции Scodeno: +7 (495) 134-33-70